

70t ラフタークレーン

国交省排出ガス規制適合

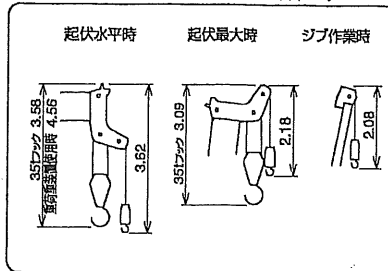
TADANO GR-700N-1 (CREVO700G3 α)

◆外形姿図(1/100)

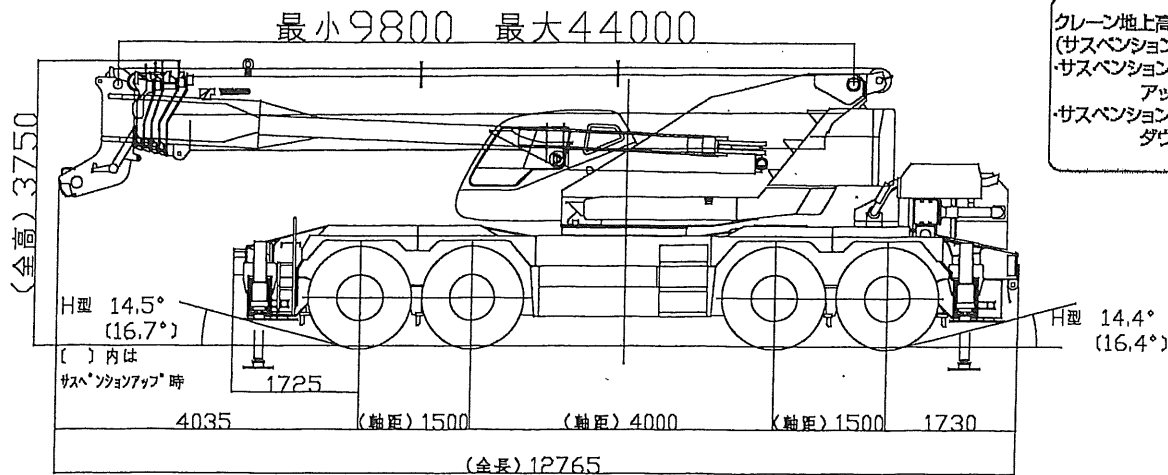
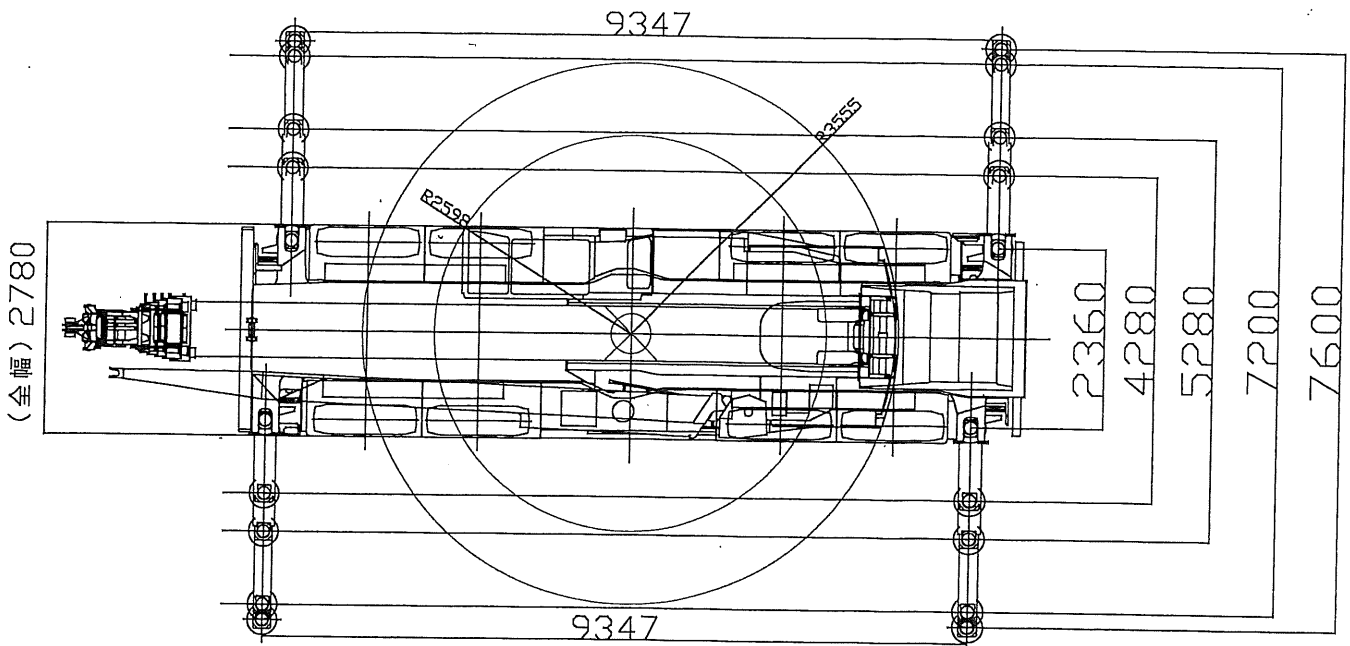
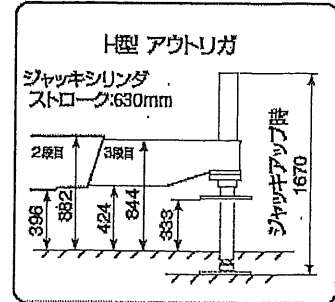
単位(mm)

※道路の通行には特殊車両
通行許可が必要です。

■巻過防止装置作動時の ブーム上端〜フック下端 (単位:m)



■アウトリガ (単位:mm)



■サスペンション

クレーン地上高は走行姿勢地上高
(サスペンション中立)に対して
・サスペンション
アップ時は50mm上昇
・サスペンション
ダウン時は60mm低下

ブーム長さ	9.8m~44.0m(ジブ8.4m~17.7m)	全長	12,765mm	全重量	41,295kg
最大地上揚程	ブーム45.2m(ジブ63.0m)	全幅	2,780mm	前軸重	10,240kg・10,500kg
最大作業半径	ブーム34.0m(ジブ39.8m) 前方:ブーム40.0m(ジブ4	全高	3,750mm	後軸重	10,320kg・10,235kg

※サスペンションロック時全高より-85mm

70tラフター

◆定格総荷重表(ブーム)

単位(t)

ブーム長さ 作業半径	前方性能(前方領域はアウトリカ張出幅により異なります)							アウトリカ全張出(7.6m)〈側方・後方〉							アウトリカ中間張出(7.2m)〈側方〉							
	9.8m	16.6m	23.5m	30.3m	37.2m	41.2m	44.0m	9.8m	16.6m	23.5m	30.3m	37.2m	41.2m	44.0m	9.8m	16.6m	23.5m	30.3m	37.2m	41.2m	44.0m	
2.1m	70.0							70.0														
2.8m	60.0	32.0	24.0	12.5				60.0	32.0	24.0	12.5				55.0	32.0	24.0	12.5				
3.0m	56.5	32.0	24.0	12.5				56.5	32.0	24.0	12.5				55.0	32.0	24.0	12.5				
3.5m	51.9	32.0	24.0	12.5	12.0			51.9	32.0	24.0	12.5	12.0			50.0	32.0	24.0	12.5	12.0			
4.0m	48.6	32.0	24.0	12.5	12.0	10.0		48.6	32.0	24.0	12.5	12.0	10.0		48.0	32.0	24.0	12.5	12.0	10.0		
4.5m	44.3	32.0	24.0	12.5	12.0	10.0	8.2	44.3	32.0	24.0	12.5	12.0	10.0	8.2	43.5	32.0	24.0	12.5	12.0	10.0	8.2	
5.0m	39.5	32.0	24.0	12.5	12.0	10.0	8.2	39.5	32.0	24.0	12.5	12.0	10.0	8.2	39.5	32.0	24.0	12.5	12.0	10.0	8.2	
5.5m	35.7	32.0	24.0	12.5	12.0	10.0	8.2	35.7	32.0	24.0	12.5	12.0	10.0	8.2	35.5	32.0	24.0	12.5	12.0	10.0	8.2	
6.0m	32.5	31.3	22.9	12.5	12.0	10.0	8.2	32.5	31.3	22.9	12.5	12.0	10.0	8.2	32.0	31.3	22.9	12.5	12.0	10.0	8.2	
6.5m	29.4	29.1	21.4	12.5	12.0	10.0	8.2	29.4	29.1	21.4	12.5	12.0	10.0	8.2	29.4	29.1	21.4	12.5	12.0	10.0	8.2	
7.0m		26.4	20.1	12.5	12.0	10.0	8.2		26.4	20.1	12.5	12.0	10.0	8.2		26.4	20.1	12.5	12.0	10.0	8.2	
8.0m		22.1	17.9	12.5	12.0	10.0	8.2		22.0	17.9	12.5	12.0	10.0	8.2		21.1	17.9	12.5	12.0	10.0	8.2	
9.0m		18.9	16.0	12.5	12.0	10.0	8.2		17.3	16.0	12.5	12.0	10.0	8.2		16.3	16.0	12.5	12.0	10.0	8.2	
10.0m		16.4	14.4	12.5	12.0	10.0	8.2		14.5	13.3	12.5	12.0	10.0	8.2		13.2	13.1	12.5	12.0	10.0	8.2	
11.0m		14.4	13.1	12.3	11.1	10.0	8.2		12.0	11.0	12.3	11.1	10.0	8.2		10.8	10.7	11.8	11.1	10.0	8.2	
12.0m		12.7	11.9	11.3	10.3	9.4	8.2		10.0	9.5	10.3	10.3	9.4	8.2		9.05	8.95	9.9	10.3	9.4	8.2	
13.0m		11.3	10.9	10.4	9.55	8.75	8.0		8.45	8.3	9.2	9.4	8.75	8.0		7.6	7.45	8.45	9.05	8.75	8.0	
14.0m			9.95	9.65	8.9	8.1	7.55			7.05	8.0	8.1	8.1	7.55			6.3	7.25	7.8	8.0	7.55	
16.0m			8.05	8.3	7.7	7.1	6.7			5.1	6.0	6.5	6.4	6.7			4.5	5.4	5.9	6.15	6.3	
18.0m			6.4	7.25	6.7	6.25	5.9			3.7	4.55	5.05	5.25	5.3			3.25	4.05	4.6	4.8	4.95	
20.0m			5.0	5.95	5.9	5.55	5.2			2.7	3.5	3.95	4.15	4.3			2.25	3.05	3.6	3.8	3.9	
22.0m				4.8	5.25	4.95	4.65				2.65	3.1	3.3	3.4				2.3	2.8	3.0	3.1	
24.0m				3.9	4.35	4.4	4.2				2.0	2.45	2.6	2.7				1.65	2.1	2.35	2.45	
26.0m				3.15	3.6	3.8	3.8				1.4	1.9	2.05	2.15				1.05	1.6	1.8	1.9	
27.0m				2.85	3.25	3.45	3.55				1.15	1.65	1.8	1.9				0.85	1.35	1.55	1.65	
28.0m					2.95	3.15	3.3					1.4	1.6	1.7					1.1	1.3	1.4	
30.0m					2.45	2.6	2.7					0.95	1.2	1.3					0.7	0.9	1.0	
31.0m					2.22	2.4	2.47					0.77	1.0	1.1					0.5	0.7	0.85	
32.0m					2.0	2.2	2.25					0.6	0.8	0.9						0.55	0.65	
33.0m					1.82	2.0	2.07						0.65	0.75							0.5	
34.0m					1.65	1.8	1.9						0.5	0.6								
35.0m						1.6	1.7															
36.0m						1.45	1.55															
38.0m						1.2	1.25															
40.0m							1.0															
☆												14°	30°	37°					24°	33°	39°	

ブーム長さ 作業半径	アウトリカ中間張出(5.28m)〈側方〉							アウトリカ最小張出(4.28m)〈側方〉							アウトリカ最小張出(2.36m)〈側方〉									
	9.8m	16.6m	23.5m	30.3m	37.2m	41.2m	44.0m	9.8m	16.6m	23.5m	30.3m	37.2m	41.2m	44.0m	9.8m	16.6m	23.5m	30.3m	37.2m	41.2m	44.0m			
2.8m	50.0	32.0	24.0	12.5				45.0	32.0	24.0	12.5				23.5	20.0	14.0	10.0						
3.0m	50.0	32.0	24.0	12.5				45.0	32.0	24.0	12.5				21.1	18.0	14.0	10.0						
3.5m	46.5	32.0	24.0	12.5	12.0			42.0	32.0	24.0	12.5	12.0			16.1	15.7	14.0	10.0	9.0					
4.0m	41.8	32.0	24.0	12.5	12.0	10.0		33.0	31.0	24.0	12.5	12.0	10.0		12.7	12.4	12.1	10.0	9.0	7.5				
4.5m	37.8	32.0	24.0	12.5	12.0	10.0	8.2	25.7	25.1	23.5	12.5	12.0	10.0	8.2	10.3	10.0	9.8	10.0	9.0	7.5	6.5			
5.0m	31.3	30.6	24.0	12.5	12.0	10.0	8.2	20.8	20.3	20.0	12.5	12.0	10.0	8.2	8.5	8.25	8.05	9.15	9.0	7.5	6.5			
5.5m	25.6	24.8	24.0	12.5	12.0	10.0	8.2	17.3	16.9	16.7	12.5	12.0	10.0	8.2	7.15	6.85	6.65	7.7	8.3	7.5	6.5			
6.0m	21.5	20.7	20.6	12.5	12.0	10.0	8.2	14.7	14.3	14.1	12.5	12.0	10.0	8.2	6.05	5.75	5.555	6.55	7.15	7.35	6.5			
6.5m	18.2	17.6	17.4	12.5	12.0	10.0	8.2	12.4	12.3	12.1	12.5	12.0	10.0	8.2	5.05	4.8	4.65	5.6	6.15	6.4	6.3			
7.0m		15.4	15.2	12.5	12.0	10.0	8.2		10.7	10.5	11.7	11.8	10.0	8.2		4.1	3.9	4.85	5.4	5.6	5.75			
8.0m		12.0	11.9	12.5	12.0	10.0	8.2		8.2	8.05	9.1	9.65	9.8	8.2		2.8	2.65	3.6	4.1	4.35	4.45			
9.0m		9.4	9.3	10.4	10.8	10.0	8.2		6.4	6.25	7.25	7.8	8.05	7.8		1.85	1.65	2.6	3.1	3.3	3.4			
10.0m		7.6	7.4	8.4	9.0	9.2	8.2		5.05	4.9	5.85	6.35	6.65	6.758		1.0	0.8	1.8	2.3	2.5	2.6			
11.0m		6.1	5.95	6.95	7.45	7.7	7.8		4.0	3.85	4.75	5.25	5.5	5.6				1.15	1.65	1.85	1.95			
12.0m		5.0	4.85	5.75	6.25	6.5	6.65		3.15	3.0	3.9	4.35	4.55	4.7					1.15	1.35	1.45			
13.0m		4.1	3.9	4.8	5.3	5.55	5.7		2.45	2.2	3.15	3.6	3.8	3.95						0.9	1.0			
14.0m			3.15	4.0	4.5	4.7	4.9			1.55	2.5	2.95	3.2	3.3										
15.0m			2.45	3.35	3.85	4.05	4.2			0.95	1.95	2.45	2.65	2.8										
16.0m			1.85	2.8	3.25	3.45	3.65			0.5	1.5	2.0	2.2	2.35										
17.0m			1.3	2.3	2.8	3.0	3.15				1.05	1.6	1.8	1.95										
18.0m			0.85	1.85	2.35	2.55	2.7					1.2	1.45	1.55										
19.0m				1.45	1.95	2.15	2.3					0.9	1.1	1.25										
20.0m				1.05	1.6	1.85	1.95						0.8	0.95										
21.0m				0.75	1.3	1.5	1.6							0.55	0.65									
22.0m					1.0	1.2	1.3																	
23.0m					0.7	0.95	1.05																	
24.0m						0.7	0.8																	
25.0m							0.6																	
☆				22°	37°	47°	51°	54°				38°	46°	53°	57°	60°			39°	58°	64°	68°	70°	72°

70tラフター

(定格総荷重表の注意事項)

- ① 定格総荷重表は水平堅土上においてクレーンを水平に設置した状態での値です。
- ② ブーム作業で実際に吊れる重量はブームの定格総荷重表から吊具等重量と主フック重量を差し引いた値です。ただし、補フックをつけたままで作業する場合は、補フック重量も差し引いてください。
- ③ ジブ作業で実際に吊れる重量はジブの定格総荷重表から吊具等重量と補フック重量を差し引いた値です。
- ④ フック重量は主フック(70t吊)530kg・(48t吊)470kg、(35t吊)340kg、補フック(5t吊)100kgです。
- ⑤ 定格総荷重表の太線内はクレーン強度により定められ、太線外はクレーン安定度により定められています。
- ⑥ 定格総荷重はブームのたわみを含んだ実際の作業半径に基づいています。
- ⑦ 前方・後方領域は下表の通りです

アウトリガ張出幅	全張出(7.6m)	中間張出(7.2)	中間張出(5.28m)	中間張出(4.28m)	最小張出(2.36m)
領域a°	前方のみ45°	45°	30°	25°	10°

- ⑧ ☆欄の角度はブームの危険角度を示し、これ以下の角度にすると無負荷でも転倒します。
- ⑨ ジブを装着した状態でブーム作業を行う場合は、ブームの定格総荷重表の値から4.3tを差し引き、かつ上限は18tです。アウトリガ最小張出においては、ジブを装着したままでブーム作業はできません。

◆ 定格総荷重表(ジブ)

単位(t)

前方性能(前方領域はアウトリガ張出幅により異なります)								アウトリガ全張出(7.6m) <側方、後方>								アウトリガ中間張出(7.2m) <側方>											
ブーム 角度	オフセット5°		オフセット25°		オフセット45°		オフセット60°		ブーム 角度	オフセット5°		オフセット25°		オフセット45°		オフセット60°		ブーム 角度	オフセット5°		オフセット25°		オフセット45°		オフセット60°		
	作業 半径	定格 総荷重	作業 半径	定格 総荷重	作業 半径	定格 総荷重	作業 半径	定格 総荷重		作業 半径	定格 総荷重	作業 半径	定格 総荷重	作業 半径	定格 総荷重	作業 半径	定格 総荷重		作業 半径	定格 総荷重	作業 半径	定格 総荷重	作業 半径	定格 総荷重	作業 半径	定格 総荷重	作業 半径
84	6.5	4.0	9.6	3.5	10.8	2.2	11.6	1.4	84	6.5	4.0	9.6	3.5	10.8	2.2	11.6	1.4	84	6.5	4.0	9.6	3.5	10.8	2.2	11.6	1.4	
80	10.7	4.0	13.9	3.5	14.8	2.2	15.3	1.4	80	10.7	4.0	13.9	3.5	14.8	2.2	15.3	1.4	80	10.7	4.0	13.9	3.5	14.8	2.2	15.3	1.4	
77	13.8	4.0	16.9	3.3	17.7	2.15	17.9	1.4	77	13.8	4.0	16.9	3.3	17.7	2.15	17.9	1.4	77	13.8	4.0	16.9	3.3	17.7	2.15	17.9	1.4	
74	16.7	3.55	19.6	2.9	20.4	2.1	20.3	1.4	74	16.7	3.55	19.6	2.9	20.4	2.1	20.3	1.4	74	16.7	3.55	19.6	2.9	20.4	2.1	20.3	1.4	
72	18.5	3.3	21.3	2.65	22.1	2.05	21.8	1.4	72	18.5	3.3	21.3	2.65	22.1	2.05	21.8	1.4	72	18.5	3.3	21.3	2.65	22.1	2.05	21.8	1.4	
70	20.3	3.05	23.0	2.45	23.8	2.0	23.5	1.4	70	20.3	3.05	23.0	2.45	23.8	2.0	23.5	1.4	70	20.3	3.05	23.0	2.45	23.8	2.0	23.5	1.4	
68	22.0	2.85	24.6	2.25	25.4	1.95	25.0	1.4	68	22.0	2.85	24.6	2.25	25.4	1.95	25.0	1.4	68	21.7	2.5	24.5	2.2	25.4	1.95	25.0	1.4	
65	24.6	2.5	26.9	2.0	27.6	1.8	27.3	1.4	65	24.2	2.1	26.8	1.85	27.6	1.8	27.3	1.4	65	24.1	1.8	26.6	1.6	27.4	1.5	27.3	1.4	
63	26.1	2.3	28.4	1.8	29.0	1.65	28.7	1.4	63	25.7	1.7	28.2	1.5	28.9	1.5	28.7	1.4	63	25.5	1.45	28.0	1.3	28.7	1.2	28.6	1.2	
60	28.4	2.0	30.7	1.65	31.0	1.5	30.8	1.4	60	27.7	1.2	30.1	1.1	30.6	1.0			60	27.6	0.95	29.9	0.8	30.4	0.75			
55	31.9	1.55	34.0	1.35	34.2	1.3			58	29.1	0.9	31.4	0.8	31.8	0.7			58	28.3	0.8	30.5	0.65	31.0	0.6			
53	33.2	1.35	35.3	1.25	35.3	1.15			57	29.8	0.75	31.9	0.6	32.3	0.55			57	29.0	0.65	31.1	0.5	31.6	0.45			
51	34.4	1.1	36.3	0.95	36.3	0.95			56	30.4	0.6	32.5	0.45	32.9	0.45			56	29.6	0.45							
49	35.6	0.85	37.4	0.75	37.3	0.7			55	31.1	0.45							55									
46	37.3	0.5	38.9	0.45	38.7	0.45																					
45	37.8	0.4																									
☆	44°		45°		45°		59°		☆	54°		54°		55°		62°		☆	56°		57°		57°		62°		

前方性能(前方領域はアウトリガ張出幅により異なります)								アウトリガ全張出(7.6m) <側方、後方>								アウトリガ中間張出(7.2m) <側方>											
ブーム 角度	オフセット5°		オフセット25°		オフセット45°		オフセット60°		ブーム 角度	オフセット5°		オフセット25°		オフセット45°		オフセット60°		ブーム 角度	オフセット5°		オフセット25°		オフセット45°		オフセット60°		
	作業 半径	定格 総荷重	作業 半径	定格 総荷重	作業 半径	定格 総荷重	作業 半径	定格 総荷重		作業 半径	定格 総荷重	作業 半径	定格 総荷重	作業 半径	定格 総荷重	作業 半径	定格 総荷重		作業 半径	定格 総荷重	作業 半径	定格 総荷重	作業 半径	定格 総荷重	作業 半径	定格 総荷重	作業 半径
84	7.6	2.8	13.1	2.5	14.7	1.5	15.8	0.7	84	7.6	2.8	13.1	2.5	14.7	1.5	15.8	0.7	84	7.6	2.8	13.1	2.5	14.7	1.5	15.8	0.7	
80	12.2	2.8	17.7	2.3	18.8	1.4	19.7	0.7	80	12.2	2.8	17.7	2.3	18.8	1.4	19.7	0.7	80	12.2	2.8	17.7	2.3	18.8	1.4	19.7	0.7	
77	15.6	2.8	20.9	2.15	21.6	1.35	22.3	0.7	77	15.6	2.8	20.9	2.15	21.6	1.35	22.3	0.7	77	15.6	2.8	20.9	2.15	21.6	1.35	22.3	0.7	
74	18.9	2.8	23.9	2.0	24.3	1.3	24.7	0.7	74	18.9	2.8	23.9	2.0	24.3	1.3	24.7	0.7	74	18.9	2.8	23.9	2.0	24.3	1.3	24.7	0.7	
72	20.9	2.65	25.7	1.9	26.0	1.3	26.4	0.7	72	20.9	2.65	25.7	1.9	26.0	1.3	26.4	0.7	72	20.9	2.65	25.7	1.9	26.0	1.3	26.4	0.7	
70	22.8	2.4	27.6	1.8	27.7	1.25	27.9	0.7	70	22.8	2.4	27.6	1.8	27.7	1.25	27.9	0.7	70	22.8	2.4	27.6	1.8	27.7	1.25	27.9	0.7	
68	24.7	2.2	29.3	1.65	29.3	1.25	29.5	0.7	68	24.7	2.2	29.3	1.65	29.3	1.25	29.5	0.7	68	24.6	2.1	29.3	1.65	29.3	1.25	29.5	0.7	
65	27.4	1.9	31.8	1.45	31.7	1.2	31.7	0.7	65	27.3	1.8	31.8	1.45	31.7	1.2	31.7	0.7	65	27.1	1.5	31.6	1.25	31.7	1.15	31.7	0.7	
63	29.1	1.7	33.4	1.35	33.3	1.15	33.2	0.7	63	28.9	1.45	33.3	1.2	33.3	1.1	33.2	0.7	63	28.6	1.2	33.0	1.0	33.1	0.9	33.2	0.7	
60	31.5	1.5	35.6	1.2	35.4	1.1	35.2	0.7	60	31.1	1.0	35.3	0.85	35.2	0.7			60	30.9	0.75	35.0	0.6	35.0	0.5			
55	35.4	1.2	39.2	1.0	38.7	0.95			58	32.6	0.7	36.5	0.55	36.5	0.45			58	31.7	0.6	35.7	0.45					
53	36.9	1.1	40.5	0.9	39.9	0.85			57	33.3	0.55	37.2	0.4					57	32.4	0.45							
51	38.3	0.85	41.7	0.7	41.0	0.7			56	34.1	0.45							56									
49	39.6	0.65	42.9	0.55	42.1	0.5																					
☆	48°		48°		48°		59°		☆	55°		56°		57°		62°		☆	57°		58°		59°		62°		

前方性能(前方領域はアウトリガ張出幅により異なります)								アウトリガ全張出(7.6m) <側方、後方>								アウトリガ中間張出(7.2m) <側方>											
ブーム 角度	オフセット5°		オフセット25°		オフセット45°		オフセット60°		ブーム 角度	オフセット5°		オフセット25°		オフセット45°		オフセット60°		ブーム 角度	オフセット5°		オフセット25°		オフセット45°		オフセット60°		
	作業 半径	定格 総荷重	作業 半径	定格 総荷重	作業 半径	定格 総荷重	作業 半径	定格 総荷重		作業 半径	定格 総荷重	作業 半径	定格 総荷重	作業 半径	定格 総荷重	作業 半径	定格 総荷重		作業 半径	定格 総荷重	作業 半径	定格 総荷重	作業 半径	定格 総荷重	作業 半径	定格 総荷重	作業 半径
84	7.6	2.8	13.1	2.5	14.7	1.5	15.8	0.7	84	7.6	2.8	13.1	2.5	14.7	1.5	15.8	0.7	84	7.6	2.8	13.1	2.5	14.7	1.5	15.8	0.7	
80	12.2	2.8	17.7	2.3	18.8	1.4	19.7	0.7	80	12.2	2.8	17.7	2.3	18.8	1.4	19.7	0.7	80	12.2	2.8	17.7	2.3	18.8	1.4	19.7	0.7	
77	15.6	2.8	20.9	2.15	21.6	1.35	22.3	0.7	77	15.1	2.1	20.3	1.6	21.5	1.3	22.3	0.7	77	15.1	2.1	20.3	1.6	21.5	1.3	22.3	0.7	
74	18.4	2.2	23.5	1.7	24.3	1.3	24.7	0.7	74	17.8	1.3	22.7	1.0	23.9	0.85	24.7	0.7	74	17.8	1.3	22.7	1.0	23.9	0.85	24.7	0.7	
72	20.1	1.65	25.1	1.3	25.9	1.1	26.4	0.7	72	19.6	0.9	24.3	0.65	25.5	0.55	26.2	0.55	72	19.6	0.9	24.3	0.65	25.5	0.55	26.2	0.55	
70	21.8	1.2	26.5	0.9	27.4	0.8	27.9	0.7	71	20.4	0.7	25.1	0.5	26.2	0.4	27.0	0.4	70	21.3	0.5							
69	22.7	1.05	27.3	0.75	28.1	0.65	28.7	0.65																			
68	23.6	0.85	28.1	0.65	28.9	0.55	29.4	0.55																			
67	24.4	0.7	28.9	0.5	29.6	0.4	30.1	0.4																			
66	25.2	0.5																									
☆	65°		66°		66°		66°		☆	69°		70°		70°		70°		☆	69°		70°		70°		70°		

GR-700N-1 3/4

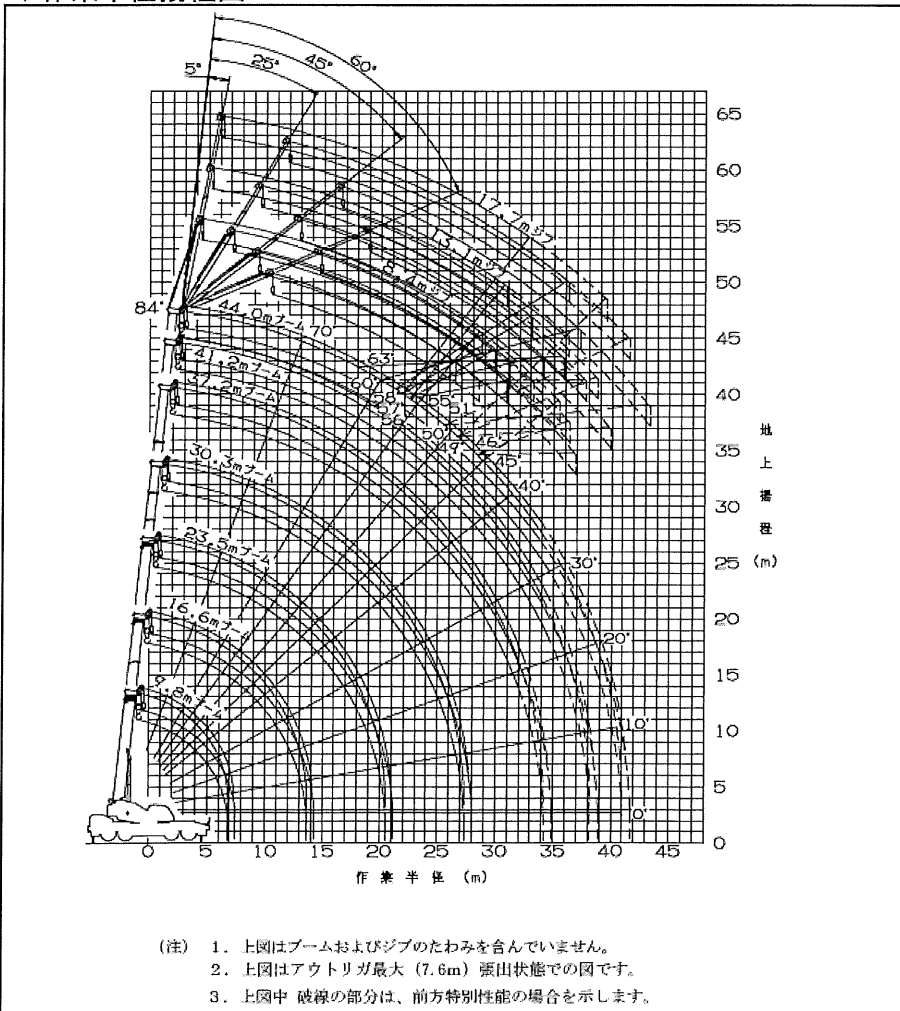
◆定格総荷重表(ジブ)

単位(t)

44.0mブーム+17.7mジブ

前方性能(前方領域はアウトリガ張出幅により異なります)								アウトリガ全張出(7.6m) <側方、後方>								アウトリガ中間張出(7.2m) <側方>										
ブーム 角度	オフセット5°		オフセット25°		オフセット45°		オフセット60°		ブーム 角度	オフセット5°		オフセット25°		オフセット45°		オフセット60°		ブーム 角度	オフセット5°		オフセット25°		オフセット45°		オフセット60°	
	作業 半径	定格 総荷重	作業 半径	定格 総荷重	作業 半径	定格 総荷重	作業 半径	定格 総荷重		作業 半径	定格 総荷重	作業 半径	定格 総荷重	作業 半径	定格 総荷重	作業 半径	定格 総荷重		作業 半径	定格 総荷重	作業 半径	定格 総荷重	作業 半径	定格 総荷重	作業 半径	定格 総荷重
84	7.8	1.5	13.7	1.0	18.4	0.7	20.6	0.4	84	7.8	1.5	13.7	1.0	18.4	0.7	20.6	0.4	84	7.8	1.5	13.7	1.0	18.4	0.7	20.6	0.4
80	13.0	1.4	18.7	0.95	22.8	0.65	24.3	0.4	80	13.0	1.4	18.7	0.95	22.8	0.65	24.3	0.4	80	13.0	1.4	18.7	0.95	22.8	0.65	24.3	0.4
77	16.7	1.3	22.0	0.9	25.7	0.6	26.9	0.4	77	16.7	1.3	22.0	0.9	25.7	0.6	26.9	0.4	77	16.7	1.3	22.0	0.9	25.7	0.6	26.9	0.4
74	20.1	1.2	25.1	0.85	28.5	0.6	29.4	0.4	74	20.1	1.2	25.1	0.85	28.5	0.6	29.4	0.4	74	20.1	1.2	25.1	0.85	28.5	0.6	29.4	0.4
72	22.3	1.15	27.1	0.8	30.3	0.6	31.0	0.4	72	22.3	1.15	27.1	0.8	30.3	0.6	31.0	0.4	72	22.3	1.15	27.1	0.8	30.3	0.6	31.0	0.4
70	24.4	1.1	29.0	0.8	31.9	0.55	32.6	0.4	70	24.4	1.1	29.0	0.8	31.9	0.55	32.6	0.4	70	24.4	1.1	29.0	0.8	31.9	0.55	32.6	0.4
68	26.5	1.1	30.9	0.75	33.6	0.55	34.2	0.4	68	26.5	1.1	30.9	0.75	33.6	0.55	34.2	0.4	68	26.5	1.1	30.9	0.75	33.6	0.55	34.2	0.4
65	29.7	1.05	33.7	0.7	36.1	0.55	36.4	0.4	65	29.7	1.05	33.7	0.7	36.1	0.55	36.4	0.4	65	29.7	1.05	33.7	0.7	36.1	0.55	36.4	0.4
63	31.6	1.0	35.5	0.7	37.6	0.55	37.9	0.4	63	31.6	1.0	35.5	0.7	37.6	0.55	37.9	0.4	63	31.6	1.0	35.5	0.7	37.6	0.55	37.9	0.4
60	34.6	1.0	38.0	0.65	39.8	0.5	39.9	0.4	60	34.6	1.0	38.0	0.65	39.8	0.5	39.9	0.4	60	34.6	1.0	38.0	0.65	39.8	0.5	39.9	0.4
55	39.0	0.9	42.0	0.6	43.3	0.5			55	39.0	0.9	42.0	0.6	43.3	0.5			55	39.0	0.9	42.0	0.6	43.3	0.5		
53	40.6	0.85	43.4	0.6	44.5	0.5			53	40.6	0.85	43.4	0.6	44.5	0.5			53	40.6	0.85	43.4	0.6	44.5	0.5		
51	41.9	0.65	44.7	0.5	45.5	0.45			51	41.9	0.65	44.7	0.5	45.5	0.45			51	41.9	0.65	44.7	0.5	45.5	0.45		
49	43.1	0.45							49	43.1	0.45							49	43.1	0.45						
☆	48°		50°		59°		☆	56°		57°		59°		62°		☆	58°		59°		62°		62°			
アウトリガ中間張出(5.28m) <側方>								アウトリガ中間張出(4.28m) <側方>																		
ブーム 角度	オフセット5°		オフセット25°		オフセット45°		オフセット60°		ブーム 角度	オフセット5°		オフセット25°		オフセット45°		オフセット60°										
	作業 半径	定格 総荷重	作業 半径	定格 総荷重	作業 半径	定格 総荷重	作業 半径	定格 総荷重		作業 半径	定格 総荷重	作業 半径	定格 総荷重	作業 半径	定格 総荷重											
84	7.8	1.5	13.7	1.0	18.4	0.7	20.6	0.4	84	7.8	1.5	13.7	1.0	18.4	0.7	20.6	0.4									
80	13.0	1.4	18.7	0.95	22.8	0.65	24.3	0.4	80	13.0	1.4	18.7	0.95	22.8	0.65	24.3	0.4									
77	16.7	1.3	22.0	0.9	25.7	0.6	26.9	0.4	77	16.7	1.3	22.0	0.9	25.7	0.6	26.9	0.4									
74	20.1	1.2	25.1	0.85	28.5	0.6	29.4	0.4	74	20.1	1.2	25.1	0.85	28.5	0.6	29.4	0.4									
72	22.3	1.15	27.1	0.8	30.3	0.6	31.0	0.4	72	21.8	0.75	26.7	0.5	30.0	0.4											
70	24.4	1.05	29.0	0.75	31.9	0.55	32.6	0.4	70	23.6	0.45															
69	25.2	0.9	29.7	0.6	32.7	0.5	34.2	0.4																		
68	26.0	0.7	30.5	0.5																						
67	26.8	0.55																								
66	27.7	0.4																								
☆	65°		67°		68°		68°		☆	69°		70°		71°		73°										

◆作業半径揚程図



◆最小直角通路幅

